



Návod k instalaci a obsluze  
plynových konvekčních kamen  
s odtahem spalin a přívodem vzduchu přes zeď

**Konvekční kamna typy:**  
**GAMAT 35/373**  
**GAMAT 50/471**  
**GAMAT 50/473**

**CZ**

Vážený zákazníku, jsme rádi, že jste se rozhodl pro spotřebič zn. GAMAT plynová konvekční kamna s uzavřeným oběhem spalin a samostatným přívodem spalovacího vzduchu. Jsou určena k vytápění obytných i administrativních prostor jak zemním plynem, tak i propan-butanem.

Společnost GAMAT je vyrábějící plynové spotřebiče pro domácnost. Dlouholetá tradice a zkušenosti jsou zárukou vysoké kvality a spolehlivosti všech našich výrobků.

Trvalý dialog s uživateli, důsledná orientace na potřeby zákazníka a průběžná inovace výrobků pomáhají držet čelní pozici v tomto oboru. Na všech stupních činnosti-od technického vývoje přes materiálové hospodářství a výrobu až po služby zákazníkům-je ve společnosti GAMAT, a.s. zaveden systém řízení kvality dle ISO 9001. Ten je zárukou, že maximální kvalita se stala bezpodmínečnou samozřejmostí.

**Před jakoukoliv manipulací a samotnou instalací topidla si bedlivě přečtěte tento návod. Jakékoliv dotazy Vám rádi odpovíme na našich kontaktech uvedených v závěru této brožury. Případné reklamace vzniklé neodbornými zásahy, které jsou v příkrém rozporu s pokyny v tomto návodu uvedenými, znamenají zánik odpovědnosti výrobce za škody takto vzniklé.**

Plynová topidla jsou vyrobena z ekologicky nezávadných materiálů a jejich provoz splňuje všechny ekologické požadavky.

Topidla jsou vybavena plynovým ventilem s bezpečnostní termoelektrickou pojistkou, piezozapalovačem, a zapalovacím hořáčkem. Tyto komponenty zaručují maximální spolehlivost, snadné ovládání a především dlouhodobý bezpečný provoz.

Jedná se o spotřebič s uzavřenou spalovací komorou s nutností instalace originálního s výrobkem dodaného potrubí. Vnitřní trubka zajišťuje bezpečný odvod spalin do venkovního prostředí a vnější trubka přisává potřebný vzduch pro spalování plynu. Tento spotřebič je v kategorii „C“, tedy s uzavřeným okruhem spalování.

Věříme, že náš výrobek Vám bude spolehlivě sloužit. Za případné náměty a připomínky Vám budeme velmi vděční.

#### **Váš přínos pro životní prostředí**

Směrnice 2002/96/ES informace pro konečné spotřebitele.

Následující informace jsou určeny výhradně pro konečného spotřebitele, který produkt vlastní, na kterém je mimo jiné uveden symbol (obr. 1). Tyto symboly se nachází na samolepícím štítku s technickými daty zařízení – typovém štítku a je přilepen na zařízení.

Tento symbol označuje, že zařízení je v souladu se stávajícími elektro-předpisy a elektro-zařízení a současně odpovídá evropské směrnici 2002/96/ES. Z těchto důvodů nesmí být zařízení po skončení jeho životnosti



 Obr. 1

v žádném případě umístěno do domovního odpadu. Zařízení bude bezplatně umístěno na sběrném místě pro elektrická, elektronická zařízení nebo vráceno přímo prodejci, kde bylo zařízení zakoupeno.

Konečný spotřebitel je za předání starého zařízení na sběrné místo přímo zodpovědný. V opačném případě může být za takové jednání dle platného zákona o odpadech udělena pokuta. Řádné třídění odpadů na sběrných místech starých zařízení umožňuje opětovné použití částí zařízení. Pro další informace o sběrných místech se informujte na obci nebo v místě prodeje, kde jste zařízení zakoupili. Výrobci a dovozci jsou přímo zodpovědní za recyklaci zařízení a likvidaci odpadů a také se přímo účastní na kolektivním systému.

# TECHNICKÉ ÚDAJE

Tabulka 1

Název spotřebiče			GAMAT 471		GAMAT 473		GAMAT 373		
			Zemní plyn G20 / *G25	Propan-butan G30-31	Zemní plyn G20 / *G25	Propan-butan G30-31	Zemní plyn G20 / *G25	Propan-butan G30-31	
Připojovací přetlak plynu		[mbar]	20	30 / *50	20	30 / *50	20	30 / *50	
Jmenovitý tepelný příkon		[kW]	5,5				3,9		
Jmenovitý tepelný výkon	$P_{nom}$	[kW]	4,6				3,3		
Účinnost spalování (dle ČSN EN 613)	$\eta_{s,on} = \eta_{th,nom}$	[%]	84,4				84,8		
Index energetické účinnosti	EEl	[%]	77,2				77,1	77,1	
Třída energetické účinnosti			<b>C</b>						
Průtok plynu při jmenovitém příkonu = spotřeba		[m <sup>3</sup> /h]	0,59	-	0,59	-	0,42 / 0,45	0,32	
		[kg/h]	-	0,44	-	0,44	-	0,31	
Výhřevnost plynu (při teplotě 15°C a barom.tlaku vzduchu 1013 mbar)	Hi	[MJ/m <sup>3</sup> ]	34,6 / 30,75	-	34,6 / 30,75	-	34,6 / 30,75	-	
		[MJ/kg]	-	46,44	-	46,44	-	46,44	
Tryska hlavního hořáku	∅	[mm]	1,90	1,20 / 1,05	1,90	1,20 / 1,05	1,70	1,05 / 0,90	
Přetlak hlavní trysky po MAXIMUM		[mbar]	11,7	29,8	11,7	29,8	12,3 / 15,1	29,1	
Trysky pro MINIMUM	∅	[mm]	1,30		1,30		1,30		
Přetlak hlavní trysky pro MINIMUM		[mbar]	3,5	8,0	3,5	8,0	3,5	8,0	
Tryska-sada SIT	∅	[mm]	0,35	0,20	0,35	0,20	0,35	0,20	
Tryska- sada Junkers	∅	[mm]	-		-		-		
Typ zapalování			PIEZOELEKTRICKÉ						
Příkon trvale hořícího zapal. hořáku	$P_{pilot}$	[kW]	0,12 / 0,13	0,01	0,12 / 0,13	0,01	0,12 / 0,13	0,01	
Teplota spalin		[°C]	347	372	347	372	285 / 275	290	
Obsah CO <sub>2</sub>		[%]	7,48	9,85	7,48	9,85	6,5 / 6,2	7,3	
Obsah NOx ve spalinách	CGV	[mg/kWh]	112,5	91,1	112,5	91,1	57 / 65	86	
Třída NOx (dle ČSN EN 613 A1)			4	5	4	5	5		
Potrubií odvodu spalin		[mm]	∅ 100		∅ 95		∅ 95		
Potrubií přívodu spalovacího vzduchu		[mm]	∅ 100		∅ 160		∅ 160		
Typ zařízení			C11						
Kategorie spotřebiče			$I_{2E}, I_{2H}, I_{2ELL}, I_{3B/P}, II_{2H3B/P}, II_{2ELL3B/P}$						
Připojovací rozměry plynu		[coul]	1/2"						
Rozměry topidla ŠVxH		[mm]	690x600x290				595x600x265		
Hmotnost		[kg]	29				25		

\* výhradně exportní provedení spotřebiče

**Tabulka rozpisu jednotlivých kategorií spotřebiče dle země určení:**

Provedení	Kategorie výrobků	Připojovací přetlaky [mbar]	Použitý plyn	Země určení
C <sub>11</sub>	I <sub>3B/P</sub>	50	G30	AT, DE, HU
	I <sub>2E</sub>	20	G20	DE, LU, PL, RO
	I <sub>2H</sub>	20	G20	AT, BG, CH, CZ, DK, HR, EE, ES, FI, GB, GR, IE, IT, LT, LV, NO, PT, RO, SE, SI, SK
	I <sub>2ELL</sub>	20,20	G20, G25	DE
	II <sub>2H3B/P</sub>	20, 30	G20, G30	BG, CZ, DK, EE, FI, GR, IT, LT, LV, NO, RO, SE, SI, SK
	II <sub>2ELL3B/P</sub>	20, 20, 50	G20, G25, G30	DE



**U těchto kamen se považují za vytápěcí plochy: víko a mřížka spotřebiče.**

## ZÁKAZY, VÝSTRAHY A DOPORUČENÍ

### Všeobecná upozornění



**Před prvním použitím topidla si pečlivě přečtete návod obsluhy! Dodržujte veškeré zde uvedené pokyny! Poškození topidla a jeho součástí vlivem nedodržení v návodu obsluhy, není kryto zárukami výrobce!**

**Uvedení do provozu, nastavení základních parametrů topidla a zaškolení obsluhy smí provádět výhradně firma splatným osvědčením od výrobce. Platnost takového osvědčení je 2 roky. Seznam oprávněných firem je součástí průvodní dokumentace nebo na [www](http://www) stránkách výrobce.**

V případě jakékoliv závady se obračete na servisního technika, který uvedl topidlo do provozu!

### Obsluze a uživateli topidla je přísně zakázáno:

- Zasahovat do konstrukce spotřebiče včetně jeho odkouření!
  - Snímat kryt topidla!
  - Pokládat jakékoliv předměty na kryt topidla nebo jinak zakrývat topidlo!
  - Sušit prádlo či jiné předměty na krytu topidla!
  - Sedat na kryt nebo jinak zatěžovat konstrukci topidla!
  - Zasouvat předměty do mřížky nebo zavěšovat předměty do jakékoliv části topidla!
  - Zasouvat či jinak pozměňovat výdechové části topidla umístěné vně budovy!
  - Dotýkat se během provozu jiných částí než jsou dvířka a ovládací prvky topidla!
  - Provádět čištění povrchu topidla za provozu nebo je polévat tekutinami!
  - Používat spotřebič k jiným než účelům dle tohoto návodu obsluhy!
- Jakékoliv porušení zde uvedených zásad znamená zánik záruky výrobce!**

### Důležitá upozornění, pokyny a doporučení pro bezpečný provoz a užívání topidla:

- Obsluhovat topidlo smějí osoby dospělé, poučené o provozu a užívání topidla. Veškeré pokyny k bezpečnému a ekonomickému užívání získá uživatel při uvedení topidla do provozu od servisního technika.
- Výrobce doporučuje provádět každoroční preventivní prohlídky a nastavení topidla před topnou sezónou. Tuto kontrolu nejlépe provede odborná a výrobcem proškolená firma s příslušným platným osvědčením. Tím se výrazně snižuje riziko poruchy v průběhu zimy a zajistí se bezpečný a ekonomický provoz topidla.
- Při práci v blízkosti topidla, při níž by mohlo dojít ke vzniku požáru či výbuchu (lepení PVC apod.), je nutné vypnout (viz kapitoly 2.3 a 3.3) a nechat vychladnout topidlo.
- Při zjištění zápachu plynu nebo spalin je nutné okamžitě vypnout topidlo (viz kapitola Ovládání) a volat servis. Topidlo lze znovu bezpečně provozovat až po odstranění závady.
- Při nahřívání a chladnutí topidla dochází vlivem dilatací ocelového plechu k praskání či lupání. Tyto projevy jsou běžné a nemají vliv na bezpečnost topidla. Případné reklamace řeší výrobcem pověřený servisní technik individuálně a vždy posouzením na místě.
- Po prvním uvedení do provozu dochází u topidla k vypalování laků, které může trvat až 70 hodin v závislosti na intenzitě provozu. Po tuto dobu je nutné topidlo používat, co nejvíce na plný výkon.
- Veškeré zásahy do topidla smí provádět pouze oprávněná osoba, která byla proškolená výrobcem a prokáže se příslušným platným osvědčením. Případné závady vzniklé neodbornými zásahy nejsou kryty zárukou výrobce.
- Ovládací prvky topidla používejte výhradně dle pokynů v tomto návodu! Jakékoliv poškození vlivem neodborné manipulace není kryto zárukou výrobce!

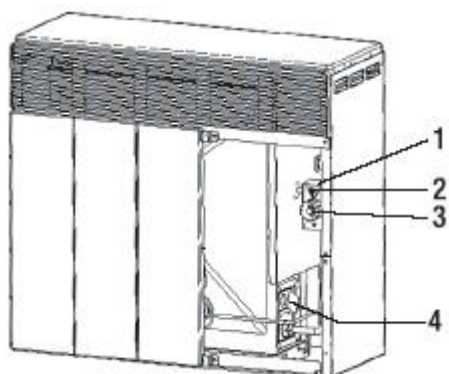


**Tento výrobek nesmějí obsluhovat děti, osoby s omezeným fyzickým, psychickým nebo smyslovým vnímáním, osoby, které nemají s obsluhou tohoto výrobku zkušenosti, nejsou-li pod dohledem nebo k používání a ovládání nebyly proškolené. Děti si v blízkosti nebo s topidlem nesmějí hrát.**

**Jiné použití topidla, než popsané v tomto návodu, se považuje za nedovolené použití v rozporu s pokyny výrobce.**

**UVEDENÍ DO PROVOZU SMÍ PROVÉST POVĚŘEVÁ SERVISNÍ ORGANIZACE viz SEZNAM SERVISNÍCH FIREM S PLATNÝM OSVĚDČENÍM OD VÝROBCE**

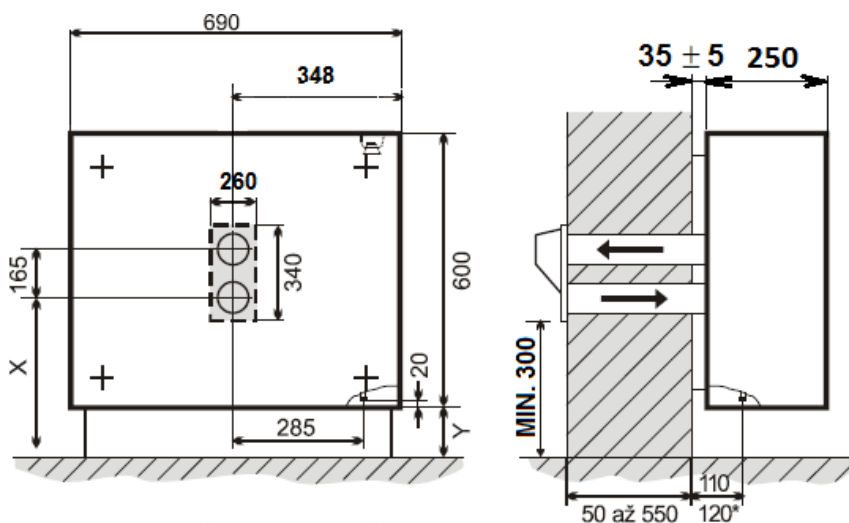
## Přístup k ovládacím prvkům topidla a základní rozměry



1. Plynový ventil
2. Tlačítko piezozapalovače
3. Ovládací knoflík
4. Zrcátko

Obr. 2

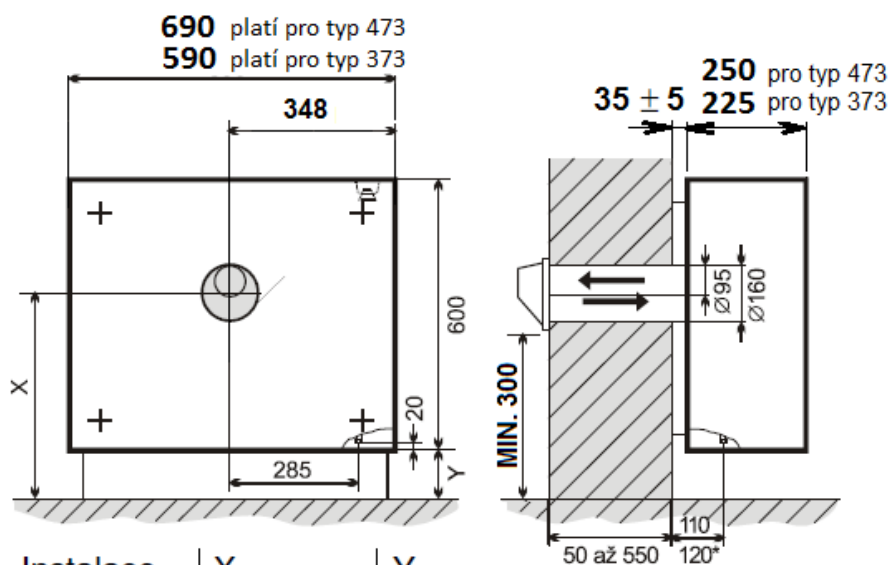
### Rozměry typ RGA 50/471



Instalace	X	Y
se soklem	$235 \pm 10$	$65 \pm 10$
bez soklu	$\geq 320$	$\geq 150$

Obr. 3

### Rozměry typy RGA 50/473 RGA 50/373



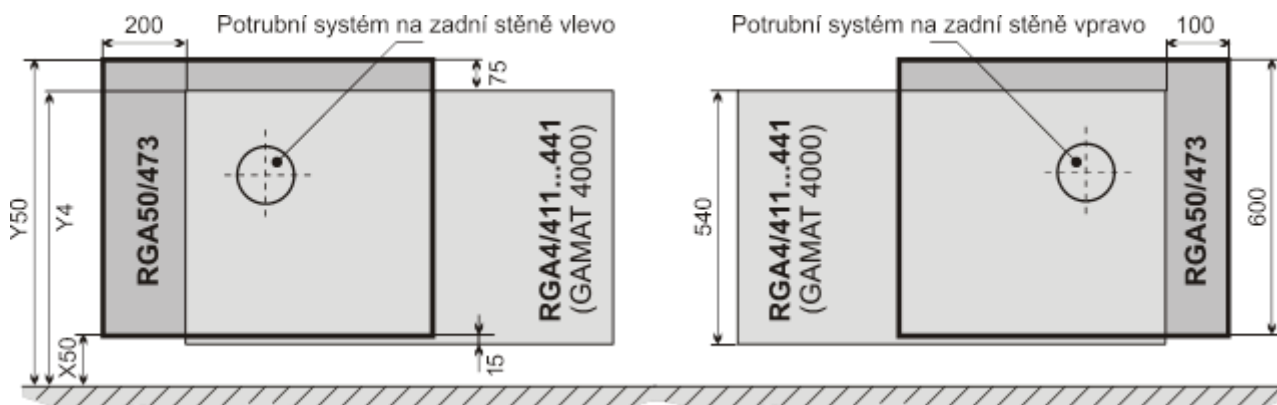
Instalace	X	Y
se soklem	$465 \pm 10$	$65 \pm 10$
bez soklu	$\geq 550$	$\geq 150$

Obr. 4

## Pokyny pro instalační firmu

### Výměna plynových topidel starších typů

Plynová topidla RGA 50/473 a RGA 35/373 jsou z hlediska jejich připojení na potrubní systém identická s topidly RGA 4/411...441 (Gammat 4000), resp. RGA 3/331...341 (Gammat 3000) a mohou být snadno použita jako náhradní spotřebiče bez výměny potrubního systému (viz obrázky 5, 6, 7).

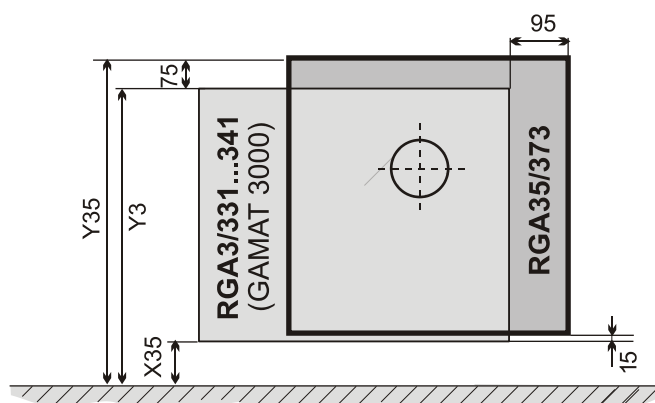


Obr. 5 - náhrada topidla RGA 4/411...441 (GAMAT 4000) typem RGA 50/473

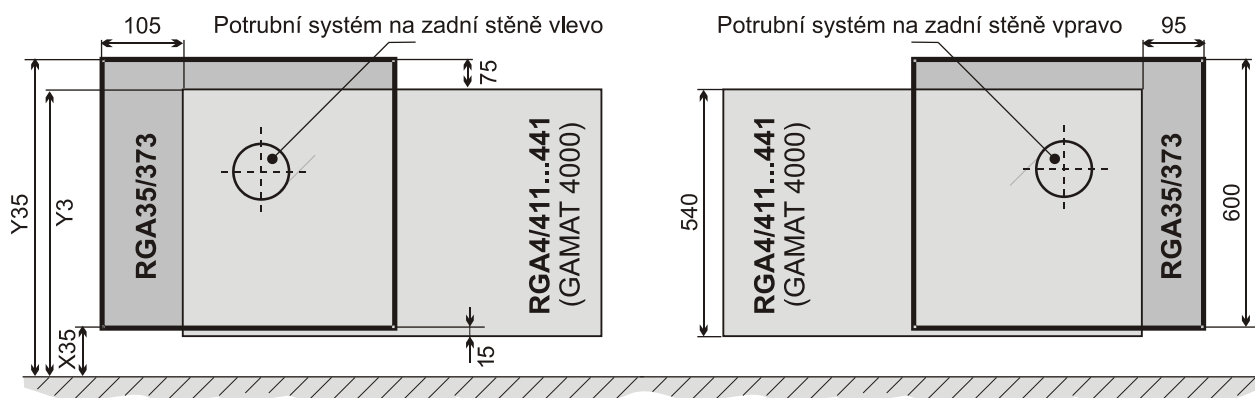
Legenda společná pro všechny obrázky 5, 6, 7:

	Rozměr až do horní hrany topidla, resp. vzdálenost od podlahy při instalaci RGA řady 3, 4		
	Y 3, Y 4	Y 35, Y 50	X 50
bez nožek	590 (...670)	665 (...750)	65 (...150)
s nožkami	600	675	75

rozměry ± 10 mm



Obr. 6 - náhrada topidla RGA 3/331...341 (GAMAT 3000) typem RGA 35/373



Obr. 7 - náhrada topidla RGA 4/411...441 (GAMAT 4000) typem RGA 35/373

## Instalace topidla

### Důležitá všeobecná upozornění

Před započítím prací na plynovém spotřebiči vždy uzavřete přívod plynu. Dále se přesvědčte, zda místní podmínky dodávky paliva (označení druhu paliva a jeho přetlaku) a seřízení jsou kompatibilní s údaji na přístrojovém štítku topidla.

Montáž topidla, připojení odtahu spalin, připojení k plynové síti smí provádět odborná instalační firma. Úkony: uvedení do provozu, seřízení, přestavbu na jiný druh plynu, smí provádět pouze oprávněná firma s platným osvědčením Karma Český Brod a.s.

Pro instalaci topidla se řiďte aktuálně platnými předpisy a normami ČSN, EN, TPG v platném znění, a to konkrétně:

- Pro plynové rozvody dle ČSN EN 1775 - ed.2; ČSN 38 6462 a TPG 704 01;
- Pro instalaci dle ČSN 06 1008, ČSN EN 13501-1+A1; ČSN 73 4201 - ed.2; ČSN 33 2000-1 - ed.2;
- Pro umístění topidla do podzemních prostor a garáží platí TPG 704 01;
- Při instalaci dodržujte bezpečnou vzdálenost od povrchů hmot jednotlivých stupňů hořlavosti dle ČSN EN 13501-1+A1.

Seznam norem odpovídá aktuálním požadavkům a je pouze orientační. Každý odborník odpovídá za dodržování i případně zde neuvedených norem a právních předpisů.

### Umístění topidla

a) Uzavřený spotřebič (kategorie "C") lze instalovat do prostor bez zvláštního zřetele na jejich velikost a dostatek spalovacího vzduchu.

b) Doporučujeme umístit topidlo pod okno s ohledem na optimální cirkulaci vzduchu.

c) Pokud je topidlo instalováno v prostředí kde se mohou vyskytovat děti nebo senioři, doporučujeme instalovat ochranu, která zabrání fyzickému kontaktu s horkým povrchem krytu a tím i k případným popáleninám.

d) V případě, že podlahová krytina pod topidlem je z hořlavých hmot, musí se pod topidlo dodatečně instalovat izolační podložka. Tuto podložku lze objednat u výrobce ve dvou barevných odstínech (viz [www.karma-as.cz](http://www.karma-as.cz)).

e) Pro servisní práce musí být před spotřebičem volný prostor min. 1 m.

f) Bezpečné vzdálenosti topidla od povrchů stavebních konstrukcí a zařizovacích předmětů jsou:

- 150 mm od levé bočnice (zejména pro přístup k ovládacím prvkům topidla)
- 100 mm od pravé bočnice a horního krytu topidla
- 100 mm od podlahy. Zde je nutné přihlídnout k povaze krytiny a stupni hořlavosti materiálu.

Výrobce vždy doporučuje instalaci dodatečné izolační podložky, kterou k těmto účelům dodává jako zvláštní příslušenství, a kterou lze dodatečně objednat.

### Instalace výdechové části - obecně platné podmínky

a) Instalace nástavce pro přívod vzduchu a odvod spalin musí vyúšťovat na obvodovou stěnu dle platné ČSN 73 4201 (viz obrázek 3 a 4). Zvláště je nutné dodržet min. vzdálenost spodní hrany koše výdechu od okolního terénu.

b) Nasávací ani výdechovou trubku není možno zalomit nebo instalovat do šikmé střechy. Upravovat lze pouze celkovou povolenou délku, a to na straně bez předvrtaných otvorů.

c) Standardně dodávaná délka potrubí pro sílu stěny max. 600 mm. Pro dodatečné zateplení fasády, pokud je již instalováno potrubí o délce 600 mm, lze dokoupit originální prodloužení pro maximální sílu zateplení 200 mm. Technické řešení a postup instalace prodloužení řeší dodatečná dokumentace, která je dostupná na webu výrobce nebo na vyžádání v OTS.



**MAXIMÁLNÍ SÍLA STĚNY PO ZATEPLENÍ JE 800 mm. JAKÉKOLIV JINÉ  
PRODLOUŽENÍ, ÚPRAVA NEBO ZMĚNA JE ZAKÁZÁNA!**

## Instalace výdechové části – typ RGA 50/471

Za použití nástěnné desky (obr. 5 a 6), kterou demontujete z topného tělesa, vyznačte na stěnu polohu pro potrubí a 4 otvory pro hmoždinky. Pozor na varianty **s** nebo **bez** soklu (viz obr. 3)

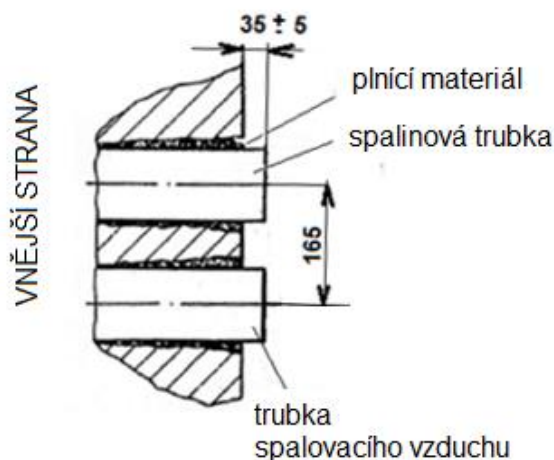


Obr. 8



Obr. 9

Vyvrtejte dva otvory do zdi o průměru 110 mm ve vzdálenosti 165 mm, případně obdélníkový otvor 110 x 280 mm, ve sklonu 1-2% (3-4 mm) směrem vzhůru od topidla.



Obr. 10



Obr. 11

Na vnitřní stěnu provedte instalaci nástěnné desky a přichyťte 4 šrouby z výbavy topidla. Je nezbytné používat vodováhu (viz obr. 8 a 9). Desku důkladně připevněte na zeď. Za pomocí objímek provizorně usadte obě trubky, abyste si vyznačili a případně úpravu jejich délky. Opatrně a precizně zakratte obě trubky podle skutečné síly stěny.

Nyní můžete potrubí osadit a fixovat jeho správnou rozteč pomocí objímky, kterou odšroubujete z nástěnné desky. Upravte správnou polohu dle obr. 10, zvláště pozor na sklon směrem **od topidla nahoru!** Pomocí přiložených těsnících šňůr utěsněte prostor mezi trubkami a objímkami (viz obr. 11). Zbylý prostor mezi zdí a potrubím vyplnit vhodným stavebním materiálem a vše nechat dostatečně vyžrát.

Nasadte topidlo **bez krytu**, nejprve do úchytek v dolní části nástěnné lišty (obr. 12). Následně topidlo opatrně přiklápějte směrem ke zdi, až se obě trubky vnoří do otvorů ve spalovací komoře.



Na konec musíte topidlo zajistit dvěma šrouby – viz šipky k nástěnné liště (obr. 12).



Obr. 12

### Instalace výdechové části – typ RGA 50/471 a 373

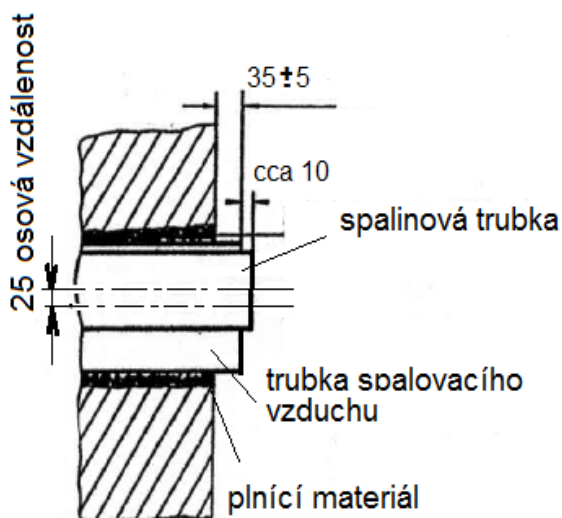
Postupujte obdobně jako na předešlé stránce, důkladně označte otvory pro hmoždinky (obr. 13), pozor na rovinnost desky. Otvor pro trubky vrtejte o průměru 170 mm se sklonem 1-2% (3-4 mm) směrem **od topidla nahoru!**

Na vnitřní stěnu provedte instalaci nástěnné desky a přichyťte 4 šrouby z výbavy topidla. Je nezbytné používat vodováhu (viz obr. 13). Desku důkladně připevněte na zeď. Do očištěného otvoru provizorně vložte obě trubky a proveďte zkrácení podle skutečné síly stěny (viz obr. 14).

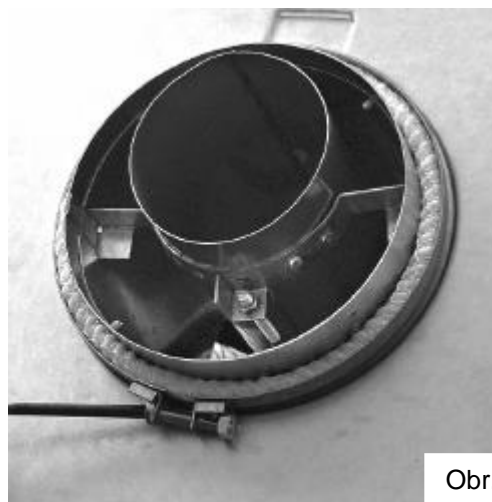


Obr. 13

Pomocí přiložených těsnících šňůr utěsněte prostor mezi trubkami a objímkami (viz obr. 15). Zbýlý prostor mezi zdí a potrubím vyplnit vhodným stavebním materiálem a vše nechat dostatečně vyzrát.



Obr. 14



Obr. 15

Nasadte topidlo **bez krytu**, nejprve do úchytek v dolní části nástěnné lišty (obr. 12). Následně topidlo opatrně přiklápějte směrem ke zdi, až se obě trubky vnoří do otvorů ve spalovací komoře.

### Připojení na plyn

- Před plynový spotřebič musí být nainstalován uzávěr v téže místnosti jako spotřebič
- Nejdelší vzdálenost mezi uzávěrem a spotřebičem je 1,5 m
- Za uzávěrem musí být šroubení
- Možno použít bezpečnostní hadice na topné plyny, tato musí být schválena příslušnou státní zkušebnou
- Plynovod nesmí být použit jako nosná konstrukce

### Montáž krytu topidla

Kryt je dodáván smontovaný. Jeho osazení provedte dle obr. 16.



Obr. 16

## Uvedení topidla do provozu a servis

### Všeobecná upozornění

Uvedení do provozu, nastavení základních parametrů topidla a zaškolení obsluhy smí provádět výhradně firma splatným osvědčením od výrobce. Platnost takového osvědčení je 2 roky. Seznam oprávněných firem je součástí průvodní dokumentace nebo na www stránkách výrobce. **PRO OPRAVY POUŽÍVEJTE VÝHRADNĚ ORIGINÁLNÍ DÍLY!**

### Kontrola a seřízení tlaku hořáku

Kontrola nastavení tlaku je nutná pro zajištění správného výkonu, bezpečného a ekonomického provozu topidla.

a) Kontrola tlaku plynu na vstupu před spotřebičem.

Uvedte topidlo do provozu a nastavte max. teplotu topidlového termostatu 4 otočením na maximum. Je nutné, aby hořák byl v provozu. Povolte šroub sondy 6 na obr. 17 a nasadte měřidlo. Provedte kontrolu tlaku plynu na vstupu a porovnejte s hodnotami dle technické tabulky 1 na str. 3 pro daný druh plynu. Po kontrole sejměte hadičku a šroub zatáhněte.

#### LEGENDA:

Plynový ventil EUROSIT 630

1 - Čidlo teploty prostoru

2 - Regulátor tlaku

3 - Šroub nastavení minimálního tlaku

4 - Regulační knoflík

5 - Šroub nastavení tlaku plynu na zapalováčku

6 - Sonda kontroly tlaku plynu na vstupu

7 - Sonda kontroly tlaku plynu na výstupu (tryska)

8 - Připojení zapalováčku

9 - Připojení termočláčku



b) Kontrola přetlaku plynu na hlavní trysce.

Povolte šroub sondy 7 na obr. 17 a nasadte měřidlo.

Otočením termostatu 4 uvedte topidlo na maximální výkon.

Provedte kontrolu tlaku plynu na hořáku a porovnejte s hodnotami dle tabulky 1 str. 3. Provedte případnou korekci pomocí šroubu regulátoru 2 na předepsané hodnoty. Pro zvýšení tlaku otáčejte šroubem doprava a opačně. Hadičku ponechte na sondě 7 a pokračujte níže seřízením minimálního výkonu hořáku.

c) Nastavení minimálního výkonu hořáku.

Topidlo uvedte do provozu. Regulační knoflík 4 otočte na maximum tak, aby došlo ke slyšitelnému zapálení celého tělesa hořáku.

Nyní pomalu otáčejte knoflíkem doprava (ve směru hodinových ručiček) tak, až dojde k pohasnutí plamene hlavního hořáku. Tak docílíte bodu sepnutí minimálního výkonu topidla. Nyní otočte knoflíkem 4 pomalu doleva (proti směru hodinových ručiček) dokud se neobjeví plameny na hlavním hořáku. Docílili jste minimálního výkonu. Nyní nastavte šroubem 3 minimum (otáčením doleva se výkon zvyšuje a doprava zmenšuje) dle tabulky výše. Pozor! Vždy musí být zajištěno bezproblémové a tiché zapálení hlavního hořáku! Celý postup zopakujte a ujistěte se, že hodnoty na měřidle jsou shodné s tabulkovými údaji. Zařízení vypněte. Měřicí zařízení sejměte z nátrubku 7 a těsnícím šroubem opětovně uzavřete.

#### Důležité upozornění pro nastavení minimálního výkonu pro propan (G31).

Šroub minima (pozice 3 na obr. 17) je přestavbovým dílem, který je nutné zaměnit spolu s ostatními tryskami. Tak bude zajištěn optimální tlak pro tento druh plynu. Po kontrole odpojte hadičku a šroub sondy důkladně zatáhněte.

**POZOR!** Při nedotažení šroubu hrozí únik plynu!

### Instalace čidla termostatu

Při prvním uvedení do provozu je nutná instalace kapiláry čidla termostatu do finální polohy v držáku umístěném v pravém dolním rohu topidla. Tato pozice čidla je důležitá pro přesné snímání prostorové teploty a správné reakce topidla na změny teplot v prostoru.

### Doporučení pro pravidelnou údržbu

Kontrola stavu trysky hlavního a zapalovacího hořáku Na obr. 18 je hlavní tryska umístěna v přechodce. Tryska zapalováčku (obr. 19) je přístupná povolením šroubu zapalováčku a vysunutím trubičky. Vyšroubujte trysky v případě kontroly, čištění nebo přestavby na jiný druh plynu. Zkontrolujte označení a rozměry dle tabulky 1 str. 3.

### Přestavba na jiný druh plynu

Přestavbová sada obsahuje: 1 x hlavní trysku, 1 x tryska zapalováčku.

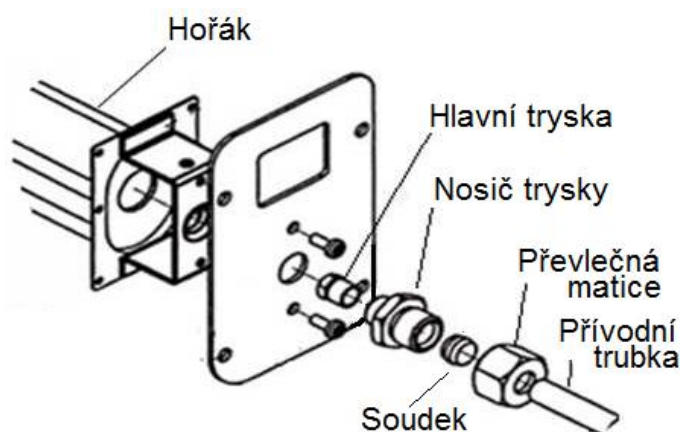
Sadu objedná servisní technik ve výrobním závodě. Při písemné objednávce uveďte druh plynu, na který bude topidlo nově provozováno. **POUŽÍVEJTE VÝHRADNĚ ORIGINÁLNÍ DÍLY!**

Po provedené přestavbě musí být topidlo nastaveno na nový druh plynu kompletním postupem dle postupu na str. 10.

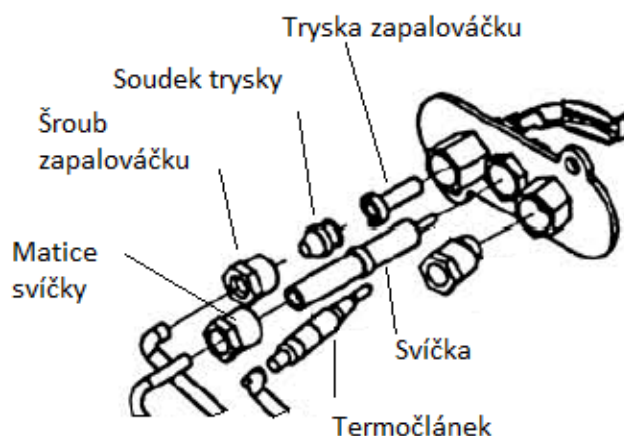


**Pozor! Tuto operaci smí provádět pouze oprávněná firma s platným osvědčením výrobce!**

**PO PROVEDENÉ PŘESTAVBĚ NA NOVÝ DRUH PLYNU JE NUTNÉ ZMĚNU VYZNAČIT NA PŘÍSTROJOVÉM ŠTÍTKU!**



Obr. 18



Obr. 19

## Obsluha a nastavení běžného provozu

### Důležitá upozornění

#### Obsluze a uživatelé topidla je přísně zakázáno:

- Zasahovat do konstrukce spotřebiče včetně jeho odkouření;
- Snímat kryt topidla;
- Pokládat jakékoliv předměty na kryt topidla nebo jinak zakrývat topidlo;
- Sušit prádlo či jiné předměty na krytu topidla;
- Sedat na kryt nebo jinak zatěžovat konstrukci topidla;
- Zasouvat předměty do mřížky nebo zavěšovat předměty do jakékoliv části topidla;
- Zasouvat či jinak pozměňovat výdechové části topidla umístěné vně budovy;
- Dotýkat se během provozu jiných částí než jsou dvířka a ovládací prvky topidla;
- Provádět čištění povrchu topidla za provozu nebo je polévat tekutinami;
- Používat spotřebič k jiným než účelům dle tohoto návodu obsluhy.

**Jakékoliv porušení zde uvedených zásad znamená zánik záruky výrobce!**

### Důležitá upozornění, pokyny a doporučení pro bezpečný provoz a užívání topidla:

- Obsluhovat topidlo smějí osoby dospělé, poučené o provozu a užívání topidla. Veškeré pokyny k bezpečnému a ekonomickému užívání získá uživatel při uvedení topidla do provozu od servisního technika;
- Výrobce doporučuje provádět každoroční preventivní prohlídky a nastavení topidla před topnou sezónou. Tuto kontrolu nejlépe provede odborná a výrobcem proškolená firma s příslušným platným osvědčením. Tím se výrazně snižuje riziko poruchy v průběhu zimy a zajistí se bezpečný a ekonomický provoz topidla;
- Při práci v blízkosti topidla, při níž by mohlo dojít ke vzniku požáru či výbuchu (lepení PVC apod.), je nutné vypnout (viz kapitoly 2.3 a 3.3) a nechat vychladnout topidlo;
- Při zjištění zápachu plynu nebo spalin je nutné okamžitě vypnout topidlo (viz kapitola Ovládání) a volat servis. Topidlo lze znovu bezpečně provozovat až po odstranění závady;
- Při nahřívání a chladnutí topidla dochází vlivem dilatací ocelového plechu k praskání či lupání. Tyto projevy jsou běžné a nemají vliv na bezpečnost topidla. Případné reklamace řeší výrobcem pověřený servisní technik individuálně a vždy posouzením na místě;
- Po prvním uvedení do provozu dochází u topidla k vypalování laků, které může trvat až 70 hodin v závislosti na intenzitě provozu. Po tuto dobu je nutné topidlo používat, co nejvíce na plný výkon;
- Veškeré zásahy do topidla smí provádět pouze oprávněná osoba, která byla proškolená výrobcem a prokáže se příslušným platným osvědčením. Případné závady vzniklé neodbornými zásahy nejsou kryty zárukou výrobce;
- Ovládací prvky topidla používejte výhradně dle pokynů v tomto návodu! Jakékoliv poškození vlivem neodborné manipulace není kryto zárukou výrobce.

### Údržba a čištění spotřebiče

Řádnou údržbou prodloužíte životnost topidla.

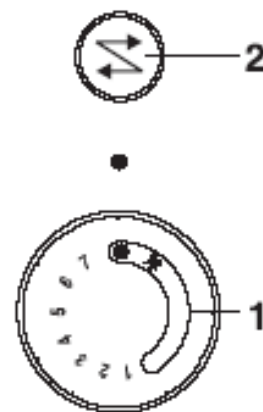
Čištění provádějte, pokud je topidlo vypnuté, flanelovou prachovkou odstraňte prach z povrchu topidla.

## Zapnutí kamen

- Otevřete hlavní přívod plynu před topidlem;
- Regulační knoflík otočte z polohy „VYPNUTO“ do polohy „ZAPÁLENÍ“ \*

**POZOR! Nelze otočit do polohy „PROVOZ“, hlavní hořák je blokován!**

- Regulační knoflík **1** stlačte na doraz a několik sekund počkejte, aby mohl uniknout vzduch z potrubí a zapalovacího hořáčku;
- Držte regulační knoflík **1** stlačený a stiskněte piezozapalovač **2** (event. i několikrát) a přesvědčte se pohledem do zrcátka, zda hoří zapalovací plamínek;
- Minimálně 10 sekund nechte regulační knoflík stlačený;
- Potom jej uvolněte, zapalovací plamínek hoří. Jestliže po uvolnění regulačního knoflíku zhasne zapalovací plamínek, znamená to, že jste nedrželi regulační knoflík dostatečně dlouho stlačený, nebo jste jej nestlačili až na doraz. Po uplynutí alespoň 3 minut čekací doby zapalovací postup opakujte. Maximální počet pokusů je 5, poté volejte servisního pracovníka.



Obr. 20

## Nastavení požadované teploty místnosti

- Regulační knoflík otočte z polohy „ZAPÁLENÍ“ do polohy „PROVOZ“, stupeň 1-7. Nastavení na vyšší číslo znamená vyšší teplotu a naopak.

## Vypnutí kamen

- Regulační knoflík otočte z polohy „ZAPÁLENÍ“ do polohy „VYPNUTO“ (viz obr. 20 na str. 14).



**Pokud během provozu topidla došlo ke zhasnutí, smí být provedený další pokus o opakované zapálení paliva až po uplynutí cca 3 minut.**

## Regulace teploty místnosti

Probíhá automaticky v závislosti na nastavení regulačního knoflíku na stupeň 1-7, to znamená, že spotřebič porovnává teplotu nastavenou se skutečnou a automaticky proběhne zapálení nebo zhasnutí hlavního hořáku, Zapalovací hořáček je trvale v provozu.

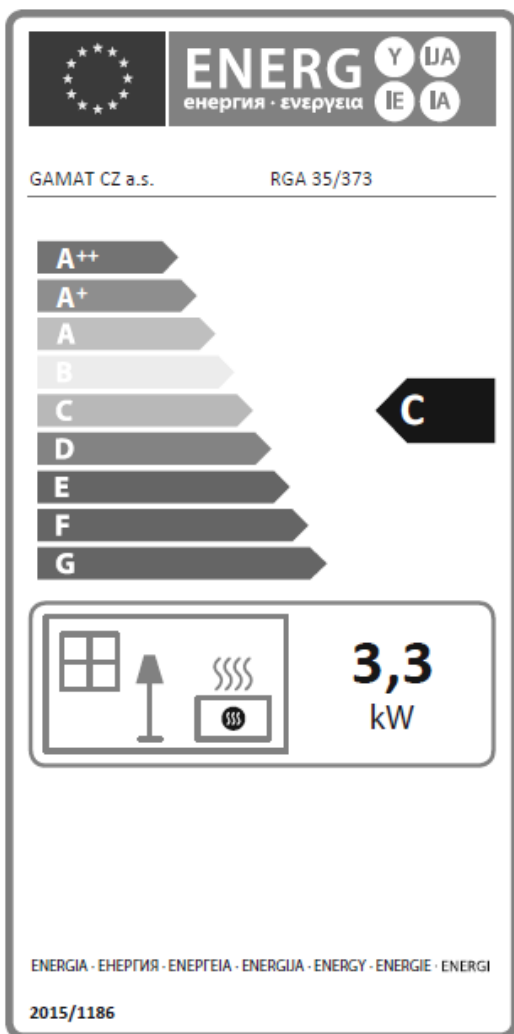
Orientační tabulka polohy Regulačního knoflíku (1) a příslušné prostorové teploty měřené na čidle termostatu topidla:

Poloha Regulačního knoflíku	1	2	3	4	5	6	7
Rozsah teplot 13 - 38°C	13°C	17°C	21°C	25°C	30°C	34°C	38°C

## Technické parametry topidel dle „Nařízení“ EU 2015/1186:

### Informační list výrobku

Název/ochranná známka dodavatele		GAMAT CZ a.s.		
Identifikační značka modelu	Třída energetické účinnosti	Přímý tepelný výkon kW	Index energetické účinnosti	Sezónní účinnost=užitečná úč. vztažená k výhřevnosti
		$P_{nom.}$	EEI	$\eta_{S,on} = \eta_{th,nom}$
Gamat 35/373	C	3,3	77,1%	84,8%
Gamat 50/471	C	4,6	77,2%	84,4%
Gamat 50/473	C	4,6	77,2%	84,4%

**Technické parametry lokálních topidel na plynná/kapalná paliva**


Identifikační značka modelu	<b>Gamat 35/373</b>	
Funkce nepřímého vytápění	(ano/ne)	ne
Přímý tepelný výkon $P_{nom}$	kW	3,3

<b>Palivo</b>	(plynné/kapalné)	Upřesnit
Vyberte typ paliva	G20 / G30-G31	G20

<b>Emise NOx ve spalínách</b>		NOx	GCV*
Typ plynu	G20	60,0	mg/kWh

<b>*GCV= hodnota vztažená ke spalnému teplu</b>			
Údaj	Značka	Hodnota	Jednotka

<b>Tepelný výkon</b>			
Jmenovitý tepelný výkon	$P_{nom}$	3,3	kW
Minimální tepelný výkon (orientční)	$P_{min}$	0,99	kW

<b>Užitečná účinnost (NCV)</b>			
Užitečná účinnost při jmenovitém tepelném výkonu	$(\eta_{th,nom})$	84,8%	%
Užitečná účinnost při minimálním tepelném výkonu (orientční)	$(\eta_{th,min})$	80,0%	%

<b>Spotřeba pomocné elektrické energie</b>			
Při jmenovitém tepelném výkonu	$e_{l,max}$	0,000	kW
Při minimálním tepelném výkonu	$e_{l,min}$	0,000	kW
V pohotovostním režimu	$e_{l,sb}$	0,000	kW

<b>Příkon trvale hořícího zapalovacího hořáku</b>			
Příkon trvale hořícího zap.hořáku	Ppilot	0,115	kW

<b>Typ výdeje tepla/regulace teploty v místnosti (vyberte jeden)</b>		
S mechanickým termostatem pro regulaci teploty v místnosti	ano/ne	ano

<b>Další možnosti regulace (lze vybrat více možností)</b>		
Regulace teploty v místnosti s detekcí přítomnosti osob	ano/ne	ano
Regulace teploty v místnosti s detekcí otevřeného okna	ano/ne	ano
Regulace teploty v místnosti s dálkovým ovládáním	ano/ne	ne

Kontaktní údaje: GAMAT CZ a.s. Pražská 810/16, 10200 Praha 10 - Hostivař CZ

**Technické parametry lokálních topidel na plyná/kapalná paliva**

GAMAT CZ a.s. RGA 50/471

**A++**  
**A+**  
**A**  
**B**  
**C**  
**D**  
**E**  
**F**  
**G**

**4,6 kW**

ENERGIA · ЕНЕРГИЯ · ΕΝΕΡΓΕΙΑ · ENERGIJA · ENERGY · ENERGIE · ENERGI

2015/1186

Identifikační značka modelu	<b>Gamat 50/471</b>		
Funkce nepřímého vytápění	(ano/ne)	ne	
Přímý tepelný výkon $P_{nom}$	kW	4,6	
<b>Palivo</b>	(plynné/kapalné)	Upřesnit	
Vyberte typ paliva	G20 / G30-G31	G20	
<b>Emise NOx ve spalínách</b>	NOx	GCV*	
Typ plynu	G20	112,5	mg/kWh
*GCV= hodnota vztažená ke spalnému teplu			
Údaj	Značka	Hodnota	Jednotka
<b>Tepelný výkon</b>			
Jmenovitý tepelný výkon	$P_{nom}$	4,6	kW
Minimální tepelný výkon (orientční)	$P_{min}$	1,38	kW
<b>Užitečná účinnost (NCV)</b>			
Užitečná účinnost při jmenovitém tepelném výkonu	$(\eta_{th,nom})$	84,4%	%
Užitečná účinnost při minimálním tepelném výkonu (orientční)	$(\eta_{th,min})$	80,0%	%
<b>Spotřeba pomocné elektrické energie</b>			
Při jmenovitém tepelném výkonu	$el_{max}$	0,000	kW
Při minimálním tepelném výkonu	$el_{min}$	0,000	kW
V pohotovostním režimu	$el_{sb}$	0,000	kW
<b>Příkon trvale hořícího zapalovacího hořáku</b>			
Příkon trvale hořícího zap.hořáku	Ppilot	0,115	kW
<b>Typ výdeje tepla/regulace teploty v místnosti (vyberte jeden)</b>			
S mechanickým termostatem pro regulaci teploty v místnosti	ano/ne	ano	
<b>Další možnosti regulace (lze vybrat více možností)</b>			
Regulace teploty v místnosti s detekcí přítomnosti osob	ano/ne	ano	
Regulace teploty v místnosti s detekcí otevřeného okna	ano/ne	ano	
Regulace teploty v místnosti s dálkovým ovládáním	ano/ne	ne	
Kontaktní údaje:	GAMAT CZ a.s. Pražská 810/16, 10200 Praha 10 - Hostivař CZ		



**Technické parametry lokálních topidel na plyná/kapalná paliva**

GAMAT CZ a.s. RGA 50/473

**A++**  
**A+**  
**A**  
**B**  
**C**  
**D**  
**E**  
**F**  
**G**

**4,6 kW**

ENERGIA - ЕНЕРГІЯ - ΕΝΕΡΓΕΙΑ - ENERGIJA - ENERGY - ENERGIE - ENERGI

2015/1186

Identifikační značka modelu	<b>Gamat 50/473</b>		
Funkce nepřímého vytápění	(ano/ne)	ne	
Přímý tepelný výkon $P_{nom}$	kW	4,6	
<b>Palivo</b>	(plynné/kapalné)	Upřesnit	
Vyberte typ paliva	G20 / G30-G31	G20	
<b>Emise NOx ve spalínách</b>	NOx	GCV*	
Typ plynu	G20	112,5	mg/kWh
*GCV= hodnota vztažená ke spalnému teplu			
Údaj	Značka	Hodnota	Jednotka
<b>Tepelný výkon</b>			
Jmenovitý tepelný výkon	$P_{nom}$	4,6	kW
Minimální tepelný výkon (orientční)	$P_{min}$	1,38	kW
<b>Užitečná účinnost (NCV)</b>			
Užitečná účinnost při jmenovitém tepelném výkonu	$(\eta_{th,nom})$	84,4%	%
Užitečná účinnost při minimálním tepelném výkonu (orientční)	$(\eta_{th,min})$	80,0%	%
<b>Spotřeba pomocné elektrické energie</b>			
Při jmenovitém tepelném výkonu	$el_{max}$	0,000	kW
Při minimálním tepelném výkonu	$el_{min}$	0,000	kW
V pohotovostním režimu	$el_{sb}$	0,000	kW
<b>Příkon trvale hořícího zapalovacího hořáku</b>			
Příkon trvale hořícího zap.hořáku	Ppilot	0,115	kW
<b>Typ výdeje tepla/regulace teploty v místnosti (vyberte jeden)</b>			
S mechanickým termostatem pro regulaci teploty v místnosti	ano/ne	ano	
<b>Další možnosti regulace (lze vybrat více možností)</b>			
Regulace teploty v místnosti s detekcí přítomnosti osob	ano/ne	ano	
Regulace teploty v místnosti s detekcí otevřeného okna	ano/ne	ano	
Regulace teploty v místnosti s dálkovým ovládáním	ano/ne	ne	
Kontaktní údaje:	GAMAT CZ a.s. Pražská 810/16, 10200 Praha 10 - Hostivař CZ		

**V případě jakékoliv závady na Vašem spotřebiči obraťte se prosím na autorizovaného servisního technika. Aktuální seznam naleznete na [ww.karma-as.cz](http://ww.karma-as.cz).**

**Technicko-poradenská služba firmy Karma Český Brod a.s.  
Denně Po-Pá od 7.00 – 15.00 h, č. tel.: +420 321 610 511 nebo +420 321 610 554**

**GAMAT CZ a.s., Pražská 810/16, 102 21 Praha 10  
tel. +420 725 240 660  
internet: [www.gamat.cz](http://www.gamat.cz)**

**16.4.2018**